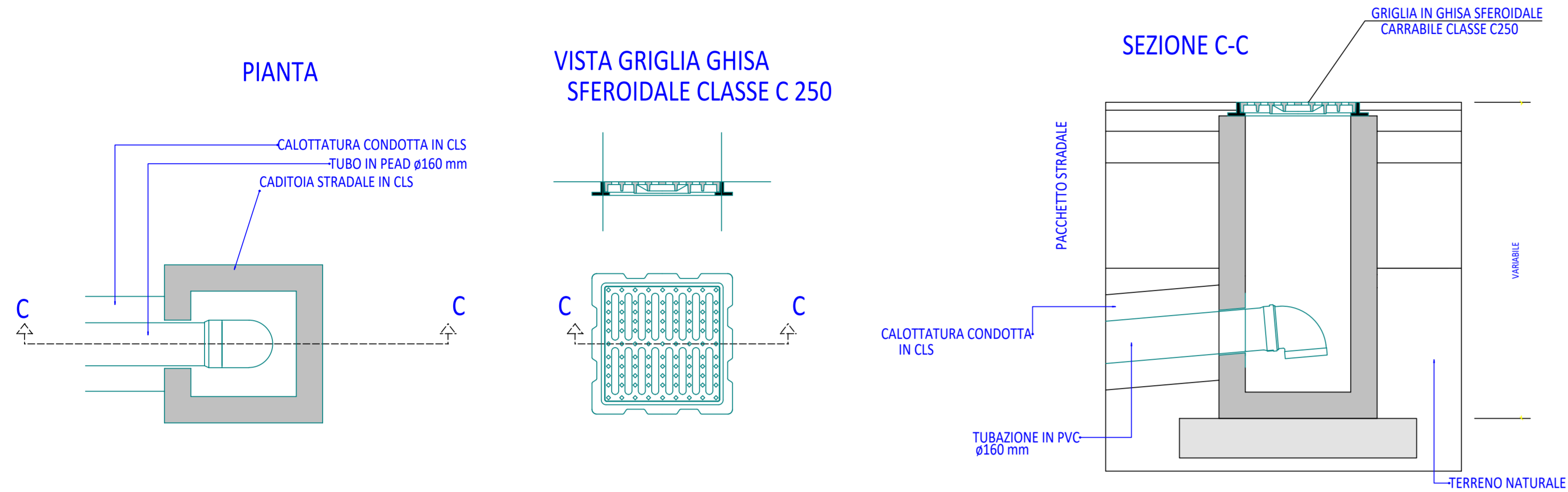
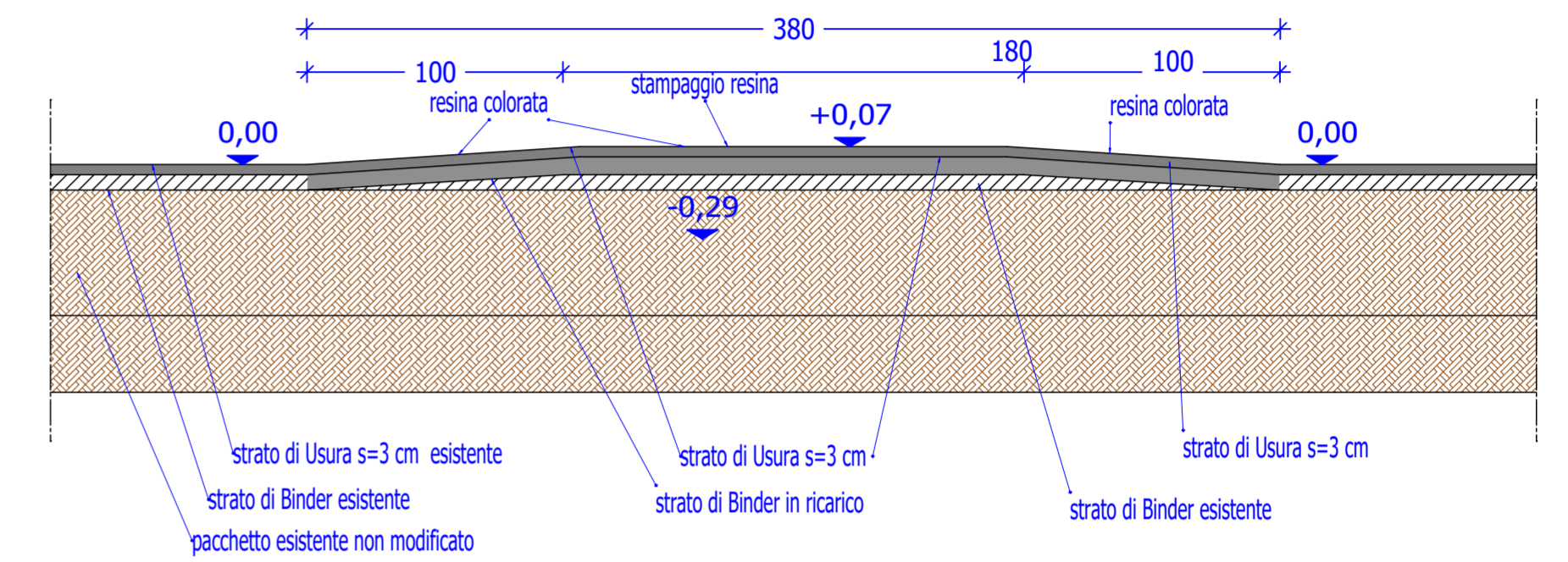


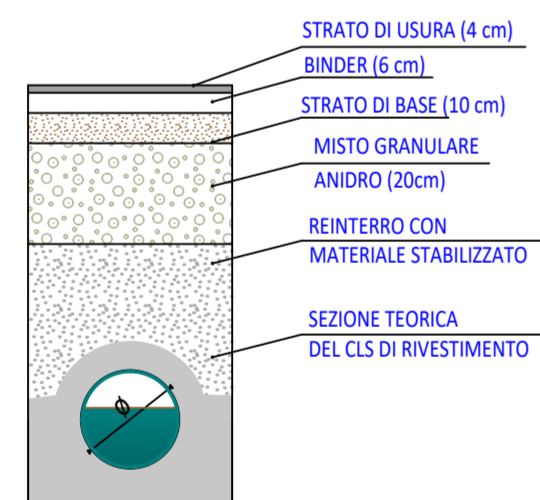
CADITOIA STRADALE SIFONATA
DIMENSIONI INTERNE 40 X 40 cm - scala 1:25



PARTICOLARE DOSSO PER ATTRAVERSAMENTI PEDONALI
Ceriolo
Scala 1:25

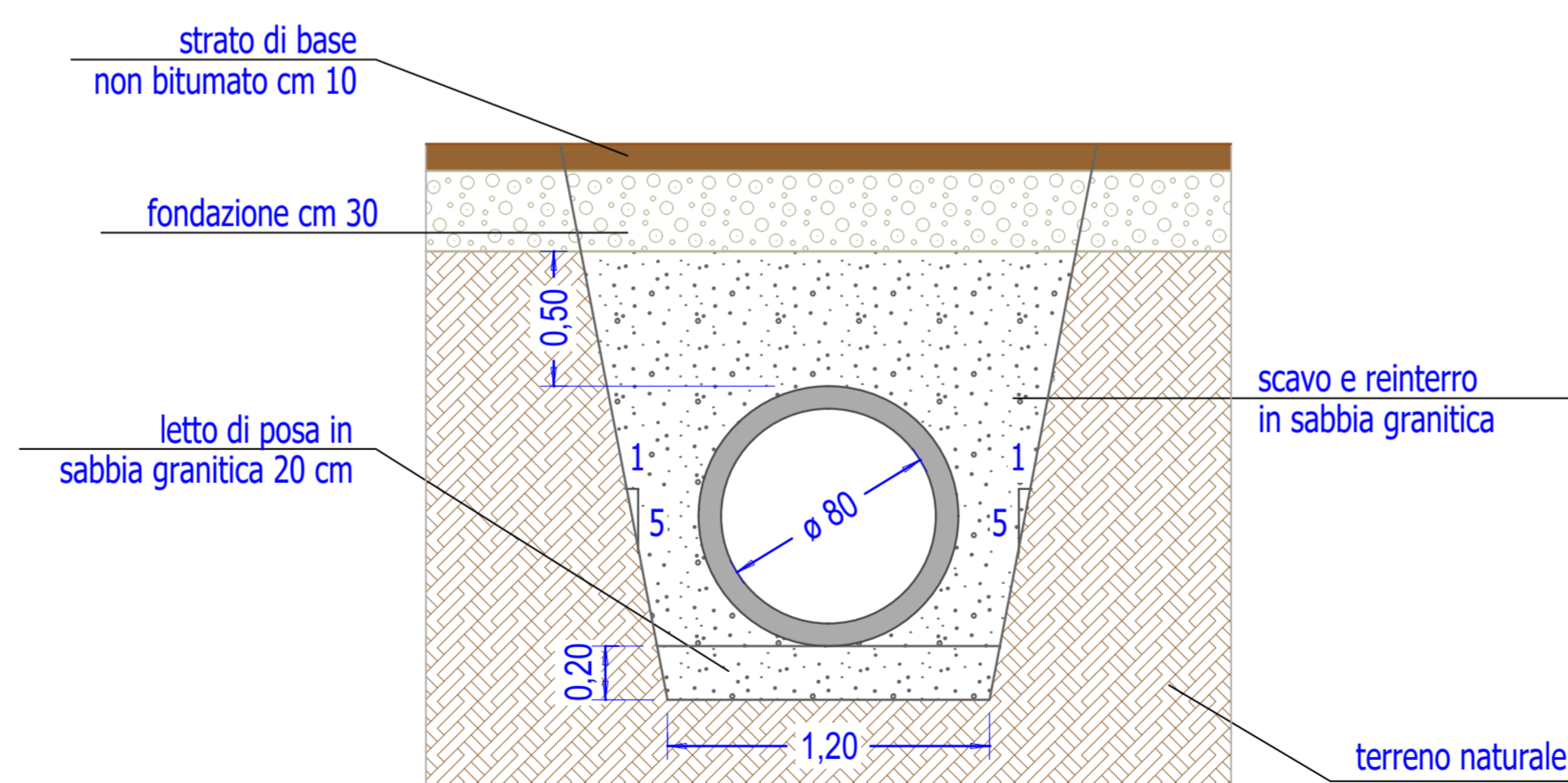


SEZIONE TIPO TEORICA DI SCAVO
PER POSA TUBAZIONE IN PEAD
SCALA 1:25



DIAMETRO INTERNO DEL TUBO	ø mm	160.0	200.0	250.0	315.0	400.0	500.0	630.0
ALTEZZA LETTO SABBIA O CLS	h cm	10.0	10.0	10.0	10.0	10.0	10.0	10.0
ALTEZZA RICOPRIMENTO SABBIA O CLS	h cm	10.0	10.0	10.0	10.0	10.0	10.0	10.0
LARGHEZZA FONDO SCAVO	A cm	50.0	50.0	50.0	60.0	70.0	80.0	90.0

SEZIONE TIPO TEORICA DI SCAVO
E RIPRISTINO PER POSA TUBAZIONE
FOGNA BIANCA
SCALA 1:25



Comittente
Regione Piemonte
Provincia di Cuneo
Comune di Trinità
Comune di Sant'Albano Stura

Progettista
dott. ing. Paolo Sacco

Manutenzione straordinaria stradale

Dettagli
Scala 1:25

UN.FOSS - SANT'ALBANO E TRINITÀ - MAN. STRAD. 2016
Tavola T 106
allegato 7f
 livello progetto: esecutivo
 25.10.2016
 aggiornamento data
 Oggetto:
 aggiornamento data
 Oggetto:
 aggiornamento data
 Oggetto:
 aggiornamento data
 Oggetto:

Spazio riservato all'ente